

MANSTON

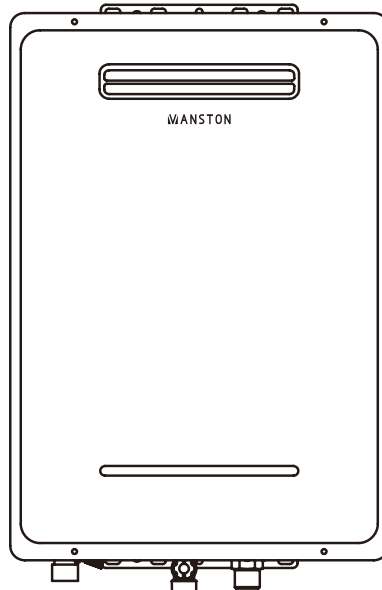
מחממי מים מיידיים בגז להתקנה חיצונית

דגמי מוצר:

JSW16ST-W12

JSW22HT-W12

JSW26HT-W12



יבואן רשמי:

מחמ ישראל מערכות חימום מתקדמות בע"מ

צור קשר:

טלפון מוקד שירות 058-5263636

טלפון מוקד מכירות 072-3306362

מייל office@ahs.co.il

קיבוץ עמיעד

תוכן עניינים:

מדריך למשתמש

1. אזהרות כלליות
2. תקנות בטיחות
3. שלט
4. תהליך ההצתה
5. כיוון והתאמת טמפרטורת המים
6. פונקציית נעילת ילדים
7. מצב עדיפות
8. תהליך הכיבוי
9. הגנה נגד קפיאה
10. כיבוי המכשיר
11. תחזוקה

הוראות התקנה ושימוש לטכנאי מוסמך

1. טיפים למתקין
 2. תקנות בטיחות
 3. מבט כללי על המכשיר
 4. מידות כלליות
 5. מיקום ההתקנה
 6. לפני חיבור המכשיר
 7. מרווחים מינימליים בהתקנה
 8. חיבור הגז
 9. חיבור המים
 10. שסתום ביטחון "F"
 11. דיאגרמת מעגל המים
 12. חיבורי חשמל
 13. שלט רחוק
 14. חיבור השלט
 15. חיבור השלט לPCB
 16. דיאגרמה חשמלית
 17. הפעלה
1. הליך הצתה
 2. נהלים ראשוניים
 3. אספקת חשמל
 4. מילוי מעגל הידראולי
 5. אספקת גז
 6. הצתה ראשונה
 7. בדיקת לחצי גז
 8. בדיקת הלחץ המקסימלי והמינימלי
 9. טבלת הגדרות גז
 10. תנאי כיבוי המכשיר
 11. טבלת קודי תקלה
 12. תחזוקה

13. הערות כלליות

14. מבחן תפעולי

15. נהלי ניקוז

18. מידע למשתמש

19. טבלת נתונים טכניים



מדריך למשתמש

1. אזהרות כלליות

- חוברת זו הינה מרכיב אינטגרלי וחיוני של המוצר ועליה להישמר בקפידה בכל עת בסמוך למכשיר. במקרה של מכירת או התקנת המכשיר למקום אחר יש להעביר את החוברת יחד עם המכשיר.
- קרא בעיון את ההוראות והאזהרות המופיעות במדריך זה כיוון שהמדריך מכיל מידע חשוב על התקנה בטוחה, תפעול ותחזוקה.
- מכשיר זה מיועד לשימוש ביתי. שימוש במכשיר לכל מטרה אחרת אסורה בהחלט. היצרן אינו אחראי לכל נזק שנגרם על ידי שימוש פסול, לא נכון ובלתי סביר במכשיר, או על ידי אי ציות להוראות המפורטות במכשיר זה.
- התקנה, תחזוקה וכל התערבות אחרת במכשיר חייבת להתבצע בהתאמה מלאה לחוק הרלוונטי, התקנות וההוראות שסופקו על ידי היצרן. התקנה לא נכנה יכולה להזיק לבני אדם ובעלי חיים. היצרן והיבואן לא יישא באחריות לכל נזק שיגרם כתוצאה מכך.
- המכשיר נמכר בקרטון. לאחר הסרת האריזה ודא שהמכשיר שלם ושלא חסרים חלקים. במידה וזה לא המקרה אנא פנה לספק ממנו רכשת את המכשיר.
- הרחק את כל חומרי האריזה (שקיות ניילון, קצף פוליסטירן וקליפסים) מהישג ידם של ילדים כיון שהם עלולים לגרום לסכנה.
- במקרה של תקלה, כבה את המכשיר, סגור את ברז הגז וצור קשר עם איש מקצוע מוסמך לתיקון. אל תנסה לתקן את המכשיר בעצמך.
- לפני ביצוע עבודת תחזוקה או תיקון במכשיר יש לוודא שהמכשיר מנותק מחשמל על ידי העברת המתג הדו קוטבי למצב OFF. על כל החלקים המוחלפים להיות מקוריים וההחלפה צריכה להתבצע על ידי איש מקצוע מוסמך.
- אי ציות להוראות לעיל עלול לסכן את בטיחות המכשיר ולבטל את אחריות היצרן.
- לפני אירוע של תחזוקה או עבודה מבנית אחרת, נתק את המכשיר על ידי העברת המתג הדו קוטבי למצב OFF ולסגור את ברז הגז. לאחר השלמת העבודה יש להזמין טכנאי מוסמך לבדיקת התעלות והמכשירים. בעת כיבוי המכשיר לצמיתות יש לוודא שהפעולות מבוצעות על ידי איש מקצוע מוסמך.
- כדי לנקות את החלקים החיצוניים של המכשיר יש לכבות את המכשיר.
- אין להשתמש או להשאיר בקרבת המכשיר פריטים דליקים.
- אין לאפשר לילדים או לאנשים חסרי ניסיון להשתמש במכשיר ללא השגחה.

2. תקנות בטיחות

סמלים:

-  אי ציות לאזהרה זו משמעה סיכון לפגיעה אישית ובנסיבות מסוימות אף קטלנית.
-  אי עמידה באזהרה זו מרמזת על סיכון לנזק ובנסיבות מסוימות אף נזק חמור לרכוש צמחים או חיות.

1. אין לבצע פעולות הכרוכות בפתיחת המכשיר.

⚠ התחשמלות מרכיבים חיים
פגיעה אישית הנגרמת מכוויות עקב רכיבים שהתחממו יתר על המידה או פצעים שנגרמו מקצוות חדים או בליטות.

2. אין לבצע פעולות הכרוכות בהוצאת המכשיר ממקום התקנתו

⚠ התחשמלות מרכיבים חיים
⚠ פיצוצים, שריפות או שיכון חושים הנגרמים מדליפת גז מצנרת מנותקת
⚠ שיטפון הנגרם כתוצאה מדליפת מים מצנרת מנותקת

3. אין לפגוע בכבל אספקת החשמל

⚠ התחשמלות מחוטים חיים לא מבודדים

4. אין להשאיר חפצים על גבי המכשיר

⚠ פגיעה אישית הנגרמת עקב נפילה של חפץ מהמכשיר כתוצאה מרטט.
⚠ נזק למכשיר או לפריטים שמתחתיו כתוצאה מנפילת החפץ עקב רטט.

5. אין לטפס על המכשיר

⚠ פגיעה אישית הנגרמת מנפילת המכשיר
⚠ נזק למכשיר או לכל חפץ שמתחתיו שנגרם כתוצאה מנפילת המכשיר.

6. אין לטפס על כיסאות, שרפרפים או סולמות לא תומכים ולא יציבים כדי לנקות את המכשיר.

⚠ פגיעה אישית הנגרמת מנפילה מגובה או חתכים (או סולם מדרגות הנסגר בטעות).

7. אין לנקות את המכשיר מבלי לכבות אותו תחילה ולסובב את המתג החיצוני למצב OFF .

⚠ התחשמלות מרכיבים חיים

8. אין להשתמש בחומרי הדברה, מסיסים או דטרגנטים אגרסיביים לניקוי המכשיר.

⚠ נזק לחלקי פלסטיק ולחלקים צבועים.

9. אין להשתמש במכשיר לכל שימוש מלבד שימוש ביתי רגיל.

⚠ נזק למכשיר שנגרם מעומס יתר בפעולה .
⚠ נזק שנגרם לחפצים שטופלו באופן לא הולם.

10. אין לאפשר לילדים או אנשים חסרי ניסיון להפעיל את המכשיר

⚠ נזק למכשיר שנגרם משימוש לא נכון.

11. במידה ואתה מזהה ריח של שריפה או עשן המגיע מהמכשיר, יש לנתק את המכשיר מאספקת החשמל, לסגור את ברז הגז הראשי ולהתקשר לשירות.

פגיעה אישית הנגרמת מכוויות, שאיפת עשן, שכרון חושים. 

12. אם יש ריח חזק של גז, סגור את ברז הגז הראשי והתקשר לשירות.

פיצוצים, שריפות או שכרון חושים. 

אזהרה!!

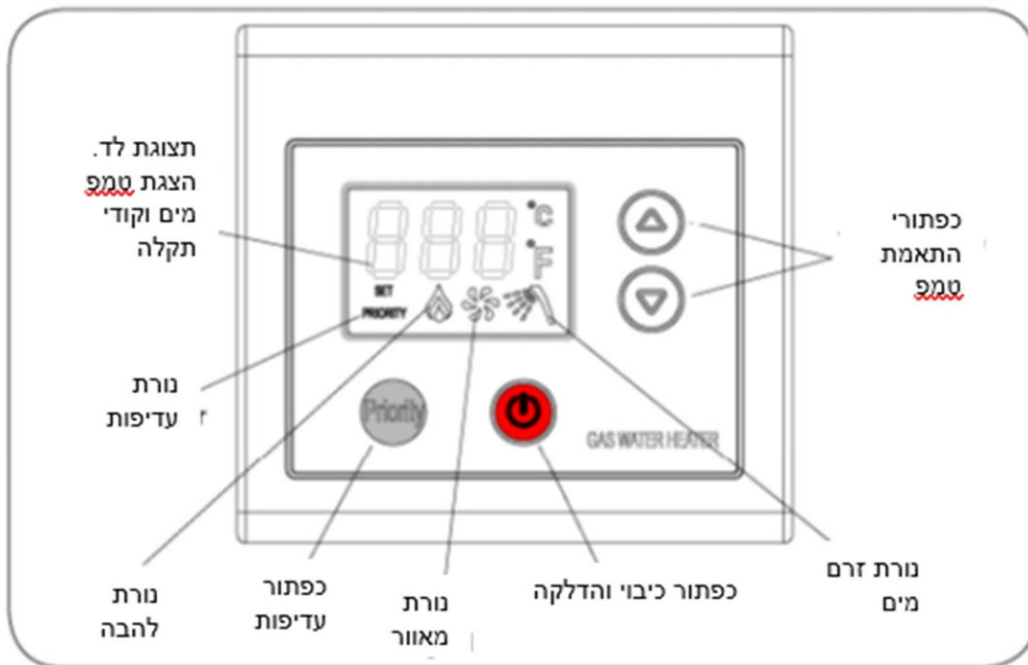


ניתן להשתמש במכשיר זה על ידי ילדים מעל גיל 8 ואדם עם יכולות מוגבלות פיזיות, חושיות או נפשיות או חוסר ניסיון וידע רק אם ניתנן הוראות ופיקוח בנוגע לשימוש במכשיר בצורה בטוחה והבנת הסכנות הכרוכות בשימוש במכשיר. ניקוי ותחזוקת המכשיר לא יבוצע על ידי ילדים ללא פיקוח. אין לשחק עם המכשיר.



התקנה, הצתה ראשונה ותחזוקה חייבות להתבצע על ידי כוח אדם מוסמך בלבד, בהתאם להנחיות שסופקו. יש להתקין את המכשיר בחוץ, באוויר הפתוח, עם אזור טבעי. תוצרי בעירה חייבים להתנדף על ידי הרוח. אין לחבר למכשיר זה ארובה.

3. שלט רחוק



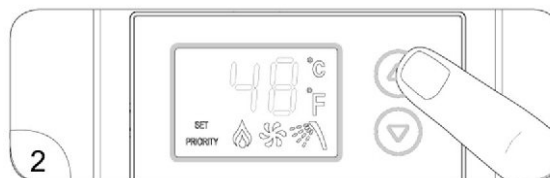
4. תהליך ההצתה

- ודא שברז המים הקרים פתוח.
- ודא שברז הגז פתוח.
- ודא שהמכשיר מחובר לרשת החשמל.
- 1. לחץ על כפתור הכיבוי והדלקה, התצוגה תידלק.
- המכשיר מוכן לפעולה
- הטמפ הרצויה מצוינת בתצוגה
- על ידי פתיחת ברז המים החמים המכשיר מופעל אוטומטית.



2. התצוגה מציגה את הטמפ שנקבעה והלהבה מעידה על הצלחה של הצתת המבערים.

- אזרה!! מים בטמפ מעל 50 מעלות יכולים לגרום לכוויות קשות, יש תמיד לוודא אה נומפ המיח לפני השימוש



שים לב: אם המכשיר אינו פועל, ודא שברז הגז וברז המים הקרים פתוחים. ודא שהמכשיר מחובר לרשת החשמל בעת סגירת הברז המכשיר נכבה אוטומטית וסמל הלהבה נעלם מהתצוגה.

5. כיוון והתאמת טמפרטורת המים

לחץ על כפתורי " ∇ או Δ " לשינוי טמפ המים החמים שנקבעה. הטמפרטורה החדשה שנקבעה תצוין בתצוגה. טמפ מקסימלית שניתן להגדיר היא 65 מעלות צלזיוס.

טווח טמפרטורה	שינוי מעלות	
35-55 צלזיוס	1 מעלת צלזיוס	כאשר לוחצים על כפתורי " ∇ או Δ ", בכל לחיצה הטמפרטורה תשתנה במעלה אחת.
56-65 צלזיוס	1 מעלת צלזיוס	1. לחץ במשך 5 שניות על כפתור ההדלקה והכיבוי. 2. לחץ על כפתורי " ∇ או Δ " כדי להגדיר את הטמפ מעל 50. בכל לחיצה הטמפרטורה תשתנה במעלה אחת.

6. פונקציית נעילת ילדים

כאשר פונקציית נעילת הילדים מופעלת לא ניתן להגדיר את הטמפרטורה מעל 55 מעלות צלזיוס. היא מיועדת להגנה על הילד מפני כווייה על ידי מים חמים בטמפרטורה בלתי צפויה.

- הפעלת הפונקציה.
מצב ברירת המחדל הוא עם פונקציית נעילת ילדים מופעלת. כאשר פונקציית נעילת הילדים מופעלת אי אפשר להגדיר את הטמפ מעל 55 מעלות אך ניתן להפחית את הטמפ.
- ביטול הפונקציה והגדרת טמפ מעל 55 מעלות צלזיוס.
 1. לחץ במשך 5 שניות על כפתור ההפעלה והכיבוי על מנת לכבות את מצב נעילת הילדים.
 2. לחץ על כפתורי " ∇ או Δ " על מנת להגדיר את הטמפ מעל 55 מעלות.

שים לב: פונקציית נעילת הילדים תופעל אוטומטית לאחר 10 שניות במידה ולא התבצעה פעולה. טמפרטורת העבודה תהיה הטמפרטורה האחרונה שנקבעה. במידה ותרצה לעלות לטמפרטורה אחרת מעל 55 מעלות צלזיוס יש לחזור על פעולת ביטול הפונקציה.

7. מצב עדיפות

מחמם מים יחיד מסוגל להתחבר עם מקסימום 3 יחידות של שלט רחוק בכל עת. בכל רגע נתון ניתן להקצות מחדש את עדיפות השליטה על המכשיר לכל אחד מהשלטים. ההתקנה היא חיבור מקבלים ללא קשר לקוטביות כפי שמופיע באיור הבא:

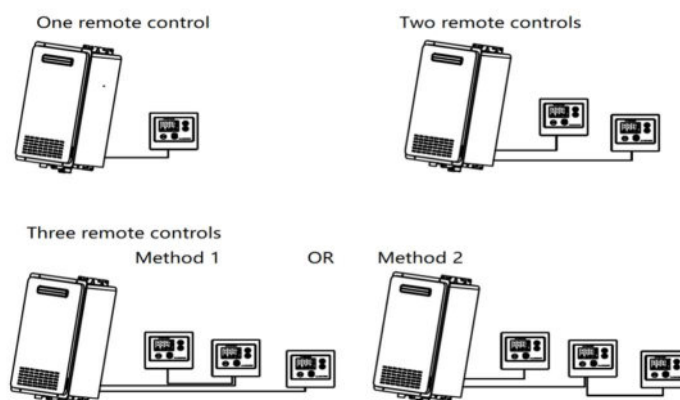


Figure 46

אם יש יותר משלט רחוק אחד מותקן, פעולת שיוך העדיפות לשלט תתבצע בדרך הבאה:

1. כבה את אספקת המים החמים בכל הברזים.
2. במידה והתצוגה מופעלת במצב המתנה או כבויה יש ללחוץ על כפתור ההפעלה והכיבוי של השלט הספציפי והבקר יכול להקצות אותו על פי סדר עדיפות.
3. במצב מופעל ובמצב המתנה בו התצוגה מופעלת, לחץ על אחד הלחצים בשלט והבקר יקצה לו את העדיפות.
4. כאשר לשלט הרחוק יש מצב עדיפות, מחוון העדיפות במסך התצוגה שלו מואר. וניתן כעת להתאים את טמפ המים הרצויה. לאחר שהוקצתה עדיפות לבקר ספציפי, כאשר המחמם פועל ומספק מים חמים נורית העדיפות בכל השלטים האחרים תכבה ולא ינתן לשנות את הטמפ מאותם שלטים ולשנות את מצב העדיפות לשלטים אחרים. שינוי מצב עדיפות יכול להתבצע אך ורק כשאין זרימת מים חמים.
5. כאשר לחצן ההפעלה והכיבוי של השלט הרחוק עם העדיפות נלחץ, הוא יכבה את מחמם המים וגם את כל שאר השלטים. השלט ישמור על העדיפות שלו עם מחוון דולק.
6. כדי לקבוע את קודי העדיפות והכתובות של מספר שלטים. כבה את כל השלטים והחזק את הלחצן ∇ למשך 5 שניות עד שישמע הזמזם. התצוגה תציג כעת קוד כתובת שהוגדרה קודם, או כתובת ברירת המחדל "11". לחץ על לחצני " Δ " או " ∇ " כדי להגדיר את קוד הכתובת של כל שלט רחוק ל"12" או "13". לאחר הגדרת קוד הכתובת, לחץ על כפתור ההדלקה והכיבוי או המתן 3 שניות כדי לשמור באופן אוטומטי את כל ההגדרות המעודכנות. הגדרה זו תישמר ותישמר גם כשהמכשיר כבוי. לחץ על כפתור ההפעלה והכיבוי כדי לצאת מן ההגדרות.

8. תהליך כיבוי המכשיר

- לחץ על כפתור ההפעלה והכיבוי כדי לכבות את המכשיר.
- כדי לכבות את המכשיר לחלוטין יש לנתק את המכשיר מהחשמל ולסגור את ברז הגז.



9. הגנת אנטי פריז

מכשיר זה נועד להתקנה חיצונית, כאשר בחורף הוא חשוף לאוויר מקפיא. לכן הוא מצויד בהתקן הגנה נגד קפיאה. יש לחבר את אספקת החשמל של המכשיר על מנת להבטיח את התפקוד של מערכת האנטי פריז. פונקציית החימום החשמלי של מחמם המים בגז תתחיל כאשר תזהה את טמפרטורת כניסת המים על או מתחת ל5 מעלות (3+ מעלות, - 2 מעלות צלזיוס) וכאשר הטמפ שזוהתה מחוממת ל15 מעלות, הפונקציה תיכבה.

אזהרה!!



אם המכשיר אמור לא לפעול לתקופה ממושכת מומלץ לנתק את אספקת החשמל ולסגור את ברז הגז. יש לנקז את המכשיר על מנת למנוע פגיעה בכפור על ידי טמפרטורת ההקפאה.

המשך כפי שמצוין להלן:

1. סובב את המתג החשמלי למצב OFF.
2. סגור את ברז הגז
3. סגור את ברז כניסת המים הקרים
4. הנח את ברז יציאת המים במפלס נמוך יותר ופתח את ברז יציאת המים עד שהמים במכשיר נוקזו לחלוטין.

שים לב: כדי למלא מחדש את המכשיר במים כאשר יש צורך להשתמש במכשיר שוב, שמור את ברז הגז סגור ופתח את ברז המים הקרים וברז המים החמים. חכה מספר שניות עד שמים זורמים החוצה. זמן ההמתנה יכול להיות ארוך יותר תלוי באורך של הצנרת יציאת מים.

אזהרה!!



ברז הגז חייב להיות סגור במהלך תהליך מילוי המים, אחרת יש סיכוי של שריפה יבשה אשר יקצר את חיי מחליף החום.

10. כיבוי המכשיר

- המכשיר מוכן מפני תקלות באמצעות בדיקות פנימיות המבוצעות על ידי ה-PCB האלקטרוני אשר מפסיק את פעולת המכשיר במידת הצורך.
- במקרה של כיבוי, קוד שגיאת הלהבה "11" מופיע בתצוגה, ראה טבלה.
- כדי לשחזר את המערכת, הפעל/כבה את המכשיר.

קוד תקלה	תיאור	
11	לא זוהתה להבה	בדוק שברז גז פתוח
	תקלה בהצתה	לחץ על כפתור ההדלקה והכיבוי

אם המכשיר לא יתחיל שוב או מפסיק שוב ושוב לאחר שביצעתם את הבדיקות הרלוונטיות, סגור את ברז הגז, נתק את המכשיר מהחשמל, ופנה לטכנאי מוסמך. עד שהתקלה לא תוקנה אין להפעיל ולהשתמש במכשיר.

11. תחזוקה

יש לתאם בדיקת תחזוקה שנתית עבור המכשיר על ידי אדם מוסמך. תחזוקה נכונה יכולה לחסוך בעלויות תפעול המכשיר.

הוראות התקנה ושימוש לטכנאי מוסמך


1. טיפים למתקין

ההתקנה וההצתה הראשונה של המכשיר חייב להתבצע על ידי טכנאי מוסמך בהתאם לדרישות הנוכחיות. תקנות לאומיות לגבי התקנה, ובהתאם לכל הדרישות שנקבעו על ידי הרשויות המקומיות וארגוני בריאות הציבור. התקנה לא נכונה עלולה להזיק לבני אדם, בעלי חיים ולרכוש. היצרן/היבואן לא יישא באחריות לכל נזק שיגרם כתוצאה מכך.

2. תקנות בטיחותיות

סמלים:

 אי ציות לאזהרה זו כרוך בסיכון לפגיעה אישית ובנסיבות מסוימות אף קטלנית.

 אי ציות לאזהרה זו כרוך בסיכון לנזק, בנסיבות מסוימות אף חמורות, לרכוש, צמחים או חיות.


1. התקן את המכשיר על קיר מוצק שאינו ניתן לרעידות


 רעש במהלך הפעלה

2. בעת קידוח חורים בקיר לצורך התקנה, הקפד לא לפגוע בחיווט חשמלי או קיים ובצנרת.


 התחשמלות הנגרמת ממגע עם חוטים חיים.

 פיצוצים, שריפות או חנק שנגרמו מדליפת גז מצנרת פגומה.

 פגיעה במתקנים קיימים.


 שיטפון שנגרם כתוצאה מדליפת מים מצנרת פגומה


3. בצע את כל החיבורים החשמליים באמצעות חוטים בעלי קטע מתאים.

 שריפה הנגרמת מהתחממות יתר עקב זרם חשמלי העובר דרך כבלים לא מתאימים.

4. הגן על כל צינורות החיבור והחוטים על מנת למנוע פגיעה בהם

 התחשמלות הנגרמת ממגע עם חוטים חיים.

 פיצוצים, שריפות או חנק שנגרמו כתוצאה מדליפת גז מצנרת פגומה.

 שיטפון שנגרם כתוצאה מדליפת מים מצנרת פגומה.

5. ודא שמיקום ההתקנה וכל המערכות שאליהן יש לחבר את המכשיר עומדים בדרישות הנורמות/תקנים החלות בתוקף.

 התחשמלות שנגרמה ממגע עם חוטים חיים שהותקנו בצורה לא נכונה.

 נזק למכשיר שנגרם כתוצאה מתנאי הפעלה לא תקינים

△ השתמש בכלים וציוד ידני מתאים (ודאו שהכלי לא שחוק ושהידית שלו מקובעת כראוי) התשמם בהם בצורה נכונה ותוודא שהם לא נופלים מגובה.

6. השתמש בציוד חשמלי המתאים לשימוש המיועד שלו (ודא שכבל אספקת החשמל והתקע שלמים והחלקים הכוללים תנועות סיבוביות או הדדיות מהודקים בצורה הנכונה) השתמש בציוד בצורה נכונה. אל תחסום מעברים עם כבל אספקת החשמל, וודא ששום ציוד לא נופל מגובה.

⚠ פגיעה אישית הנגרמת מנפילת רסיסים או שברים, שאיפת אבק, דפיקות, חתכים, פצעי דקירה, שחיקה, רעש ורעידות.
△ נזק למכשיר או לחפצים שמסביב הנגרמים מנפילת רסיסים, דפיקות וחתכים.

7. ודא שכל הסולמות הניידים ממוקמים בצורה מאובטחת, שהם חזקים במידה מתאימה ושהשלבים שלמים ולא מחליקים, ואל תתנדנד כשמישהו מטפס עליהם. ודא שיש מישהו שמפקח בכל רגע נתון.

⚠ פגיעה אישית הנגרמת מנפילה מגובה או מחתכים (סולם הנסגר בטעות)

8. ודא שכל סולמות מתגלגלים ממוקמים בצורה מאובטחת, שהם חזקים במידה מתאימה, שהשלבים שלמים ולא מחליקים, ושהסולמות מצוידים במעקות משני צידי הסולם.

⚠ פגיעה אישית הנגרמת עקב נפילה מגובה

9. במהלך כל העבודה המתבצעת בגובה מסוים (לרוב בהפרש גובה של יותר מ-2 מטרים), ודא שמשתמשים במעקים כדי להקיף את אזור העבודה או שמשתמשים ברתמות בודדות למניעת נפילות. החלל שבו עלולה להתרחש נפילה מקרית צריך להיות נקי ממכשולים מסוכנים ומכל פגיעה בו, נפילה צריכה להיות מרופדת על ידי משטחים חצי קשיחים או ניתנים לעיוות.

⚠ פגיעה אישית הנגרמת עקב נפילה מגובה.

10. יש לוודא שבמקום העבודה תנאי ההיגיינה ותנאים תברואתיים מתאימים מבחינת תאורה, אוורור ומוצקות של המבנים.

⚠ פגיעה אישית הנגרמת עקב דפיקות מעידות ועוד.

11. הגן על המכשיר ועל כל האזורים בסביבת מקום העבודה באמצעות חומר מתאים.

△ נזק למכשיר או לחפצים שמסביב הנגרמים מנפילת רסיסים, דפיקות וחתכים.

12. טפל במכשיר בהגנה מתאימה ובזהירות

△ נזק למכשיר או לחפצים שמסביב עקב זעזועים, דפיקות, חתכים ומעיכה.

13. במהלך כל נהלי העבודה לבשו ביגוד וציוד מגן אישיים

⚠ פגיעה אישית הנגרמת כתוצאה מהתחשמלות, נפילת רסיסים, שאיפת אבק, זעזועים, חתכים, דקירה, פצעים, שפשופים, רעש ורעידות.

14. הנח את כל הפסולת והציוד בצורה כזו שתהפוך את התנועה לקלה ובטוחה, תוך כדי הימנעות מהיווצרות של ערמות שעלולות להתמוטט.

⚠ נזק למכשיר או לחפצים מסביב למכשיר עקב זעזועים, דפיקות חתכים ומעיכה.

15. כל הפעולות בתוך המכשיר חייבות להתבצע בזהירות הדרושה כדי למנוע מגע פתאומי עם חלקים חדים.

⚠ פגיעה אישית הנגרמת מחתכים, פצעי דקירה ושפשופים.

16. אפס את כל פונקציות הבטיחות והבקרה שמושפעות מכל עבודה שבוצעה על המכשיר. ודא שהן פועלות כהלכה לפני הפעלה מחדש של המכשיר. פיצוצים, שריפות או חנק מדליפת גז או פליטה שגויה.

⚠ נזק או כיבוי של המכשיר שנגרמו כתוצאה מפעולה שיצאה משליטה.

17. לפני הטיפול, יש לרוקן את כל הרכיבים שעלולים להכיל מים חמים, ויש לבצע ניקוי במידת הצורך.

⚠ פגיעה אישית הנגרמת עקב כוויות.

18. הסרת אבנית מהרכיבים, בהתאם להוראות המפורטות בגיליון נתוני הבטיחות של המוצר המשמש, אוורור החדר, לבישת ביגוד מגן, הימנע מערבוב מוצרים שונים והגן על המכשיר ועל החפצים שמסביב.

⚠ פגיעה אישית הנגרמת על ידי חומרים חומציים הבאים במגע עם העור או העיניים, שאיפה או בליעה של חומרים מזיקים וחומרים כימיים.

⚠ נזק למכשיר ולחפצים מסביב עקב קורוזיה הנגרמת על ידי חומרים חומציים.

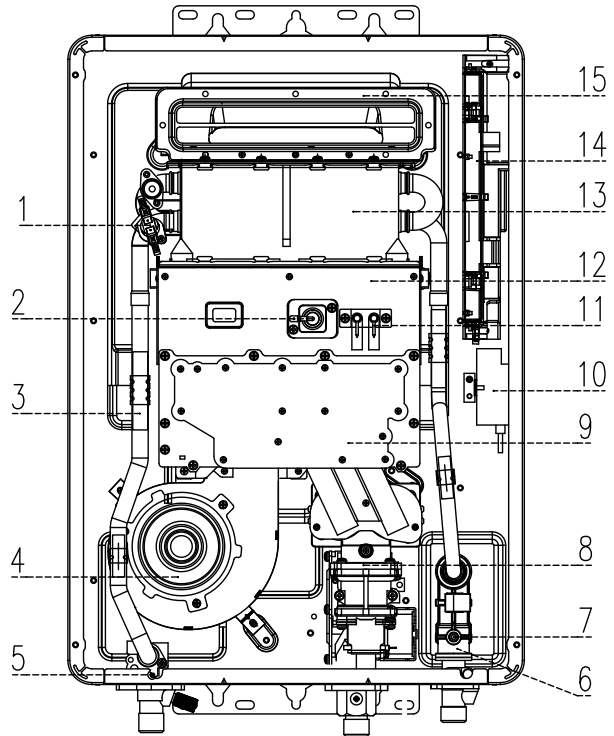
19. אם אתה מזהה ריח של שריפה או עשן. התרחק מהמכשיר, נתק אותו מאספקת החשמל, וצור קשר עם מוקד השירות.

⚠ פגיעה אישית הנגרמת מכוויות, שאיפת עשן וחנק.

3. מבט כללי על המכשיר

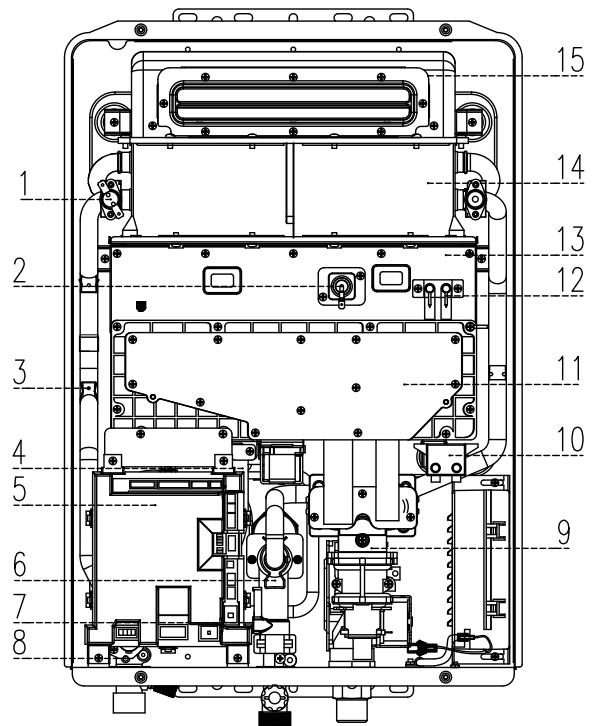
מודל 16 ליטר:

1. רגש חום יתר
2. אלקטרודת זיהוי להבה
3. מכשיר אנטי פריז
4. מאוורר
5. רגש טמפ יציאה
6. רגש זרימה
7. רגש טמפ כניסה
8. ברז גז
9. מניפולד גז
10. מצת
11. אלקטרודת הצתה
12. תא בעירה כולל מבער
13. מחליף חום
14. PCB
15. פתח פליטה



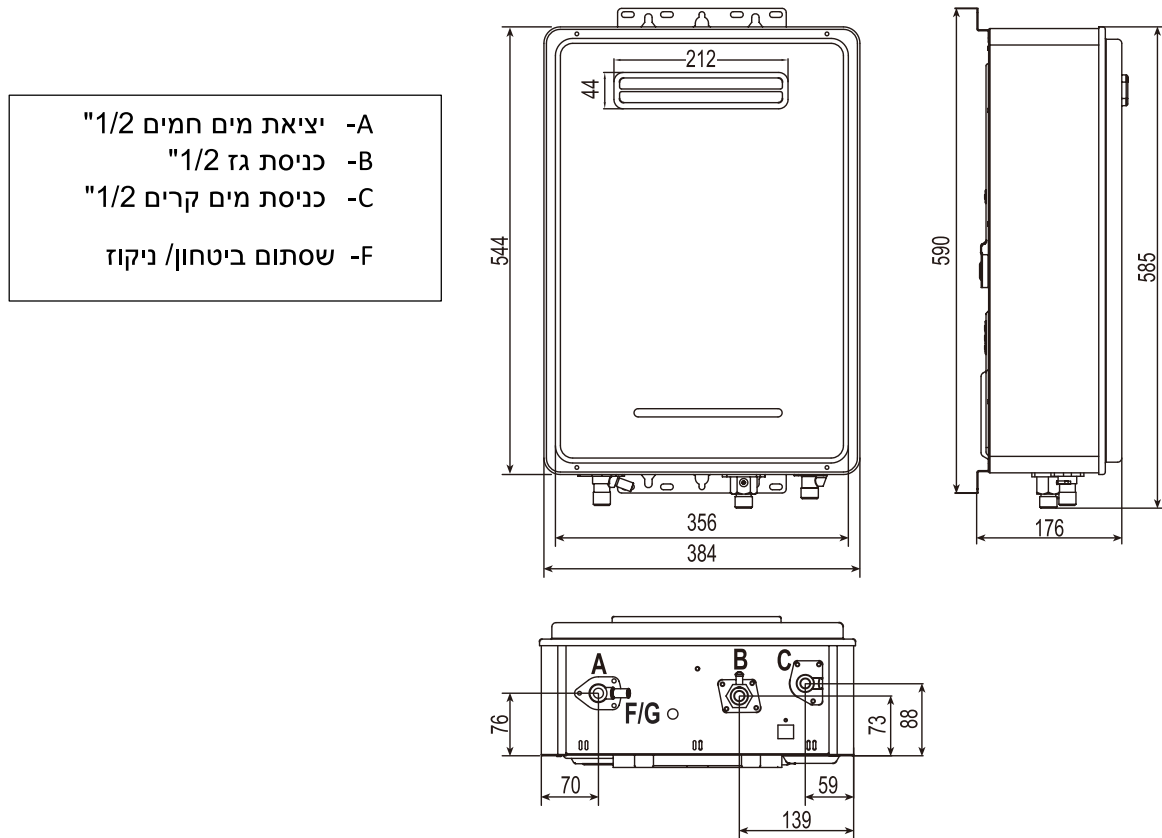
מודל 22/26 ליטר:

1. רגש חום יתר
2. אלקטרודת זיהוי להבה
3. מכשיר אנטי פריז
4. מאוורר
5. PCB
6. רגש זרימה
7. רגש טמפ כניסה
8. רגש טמפ יציאה
9. ברז גז
10. מצת
11. מניפולד גז
12. אלקטרודת הצתה
13. תא בעירה כולל מבער
14. מחליף חום
15. פתח פליטה

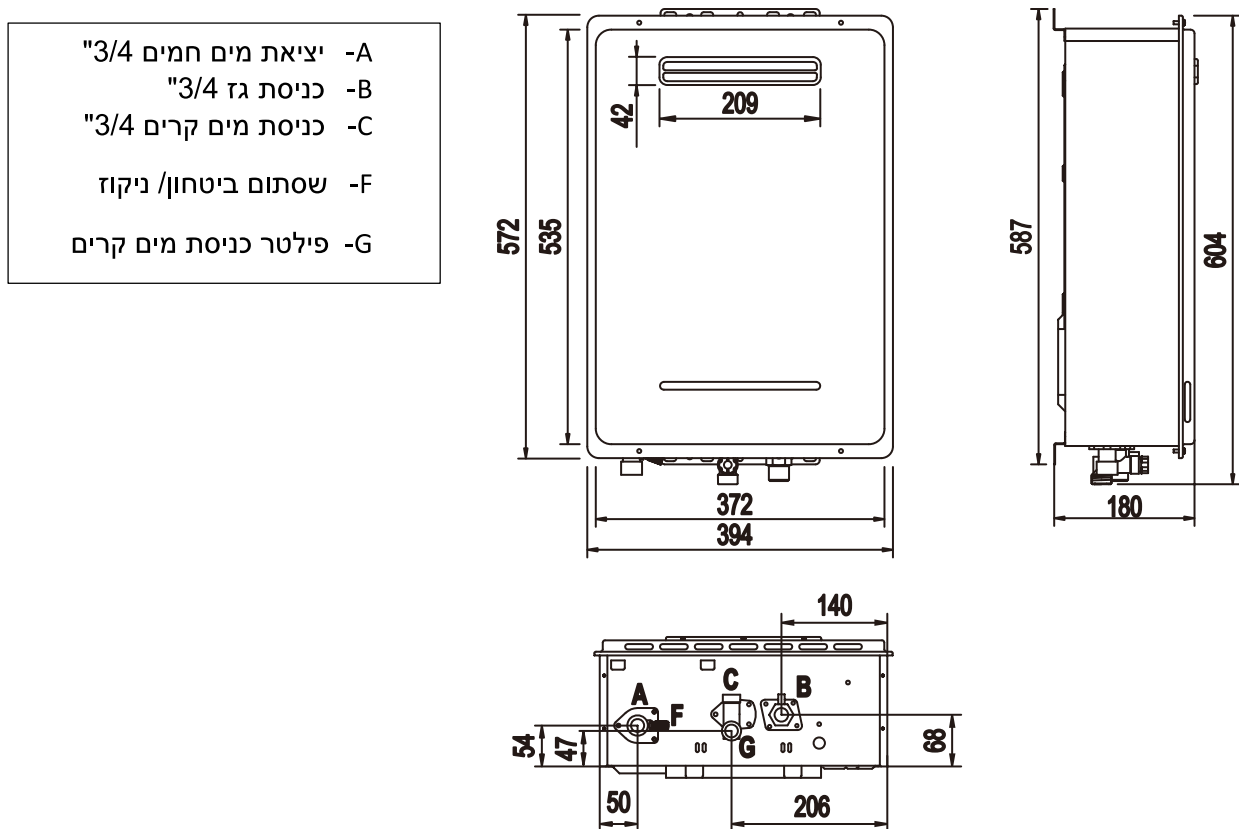


4. מידות כלליות

מודל 16 ליטר:



מודל 22/26 ליטר:



5. מיקום ההתקנה:

ניתן להתקין את המכשיר רק בחוץ או באזור מוגן נפרד והחלל שבו הוא מותקן חייב להיות פתוח ובהתאם לתקן 158.

גזי הפליטה נפלטים דרך מערכת פליטה מאולצת. יש להתקין את המכשיר על קיר מוצק, שאינו דליק, קיר קבוע למניעת גישה מאחורי המכשיר. בעת יצירת מקום למכשיר יש להתחשב ולייצר מרווחים מינימליים בהם יהיה ניתן לגשת למכשיר בנוחות לאחר ההתקנה.

אזהרה!!



אין להשאיר פריטים בקרבת המכשיר. ודא כי אתר ההתקנה וכל המערכות אליהן יש לחבר את המכשיר הינן תקינות במלואן ותואמות את החקיקה הנוכחית.

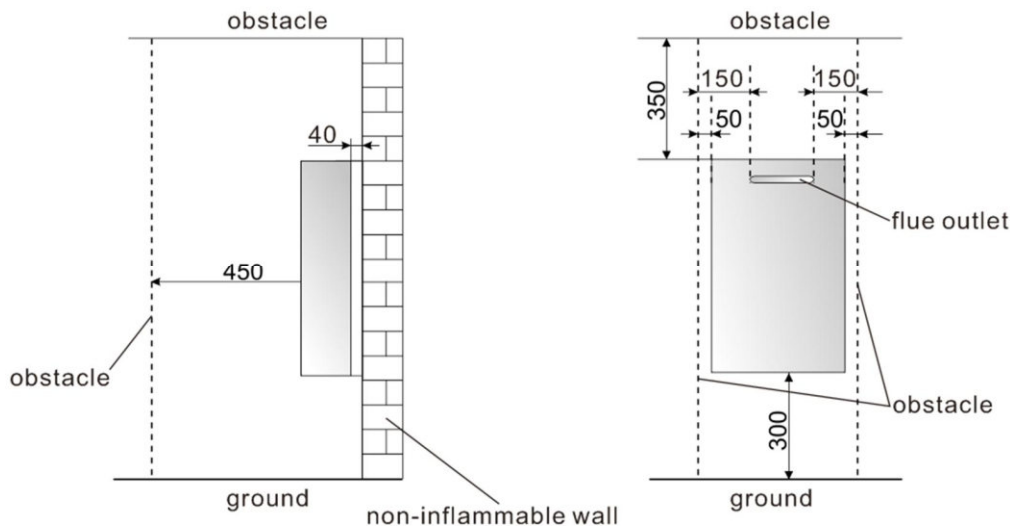
6. לפני חיבור המכשיר

ראשית יש צורך לבצע את הפעולות הבאות:

- שטפו בזהירות את צנרת המערכת כדי להסיר כל הברגה או שאריות ריתוך, או כל לכלוך שעלול למנוע מהמכשירים לפעול כהלכה.
- ודא שהמכשיר מוגדר לפעולה עם סוג הגז הזמין (קראו את המידע בתווית האריזה ועל לוחית הנתונים של המכשיר).
- באזורים עם מים קשים במיוחד, אבנית עלולה להצטבר על הרכיבים בתוך המכשיר ולהפחית את היעילות כללית של המכשיר ואורך חיים. **חובה להתקין מערכת למניעת התגבשות אבנית במקומות בהם קשיות המים עולה על 200 מ"ג לליטר.**

7. מרווחים מינימליים בעת ההתקנה

על מנת להבטיח בטיחות ולאפשר גישה נוחה למכשיר לצורך פעולת תחזוקה, המכשיר חייב להיות מותקן על קיר לא דליק, והמרחק למוצר מכל כיוון חייב להיות לא פחות מהמרחק המצוין להלן במילימטרים.



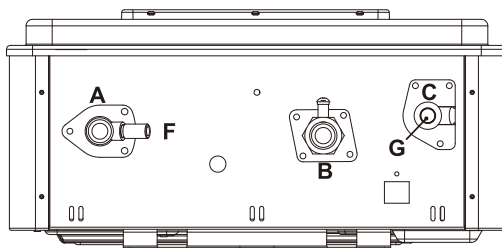
8. חיבור הגז

- המכשיר תוכנן לשימוש בגפ"מ כפי שמוצג ב"טבלת נתונים טכניים" בהמשך החוברת.
- ודא, באמצעות התווית שעל האריזה ובלוחית הנתונים על המכשיר עצמו, שהמכשיר נמצא במדינה הנכונה וכי קטגוריית הגז שעבורה תוכנן המכשיר תואמת לאחת מהקטגוריות במדינה בה הוא ישמש.
- יש ליצור ולמדוד את צנרת אספקת הגז בהתאם לדרישות החוק הספציפיות/ תקן 158. בהתאם להספק המרבי של המכשיר, יש לוודא ששסתום הסגירה הוא בגדול הנכון ושהוא מחובר בצורה תקינה.
- לפני ביצוע ההתקנה חובה לנקות היטב צינורות גז על מנת להסיר כל שאריות לכלוך שעלולות למנוע מהמכשיר לפעול כהלכה.
- בדוק שהגז המסופק מתאים לסוג הגז שעבורו תוכנן המכשיר (ראה לוחית נתונים הממוקם על המכשיר עצמו)
- חשוב גם לבדק שלחץ הגז (גפ"מ) שבו תשתמשו להזנת המכשיר הוא מתאים, כי אם זה לא מספיק, הספק של המכשיר עלול לרדת ולגרום לאי נוחות למשתמש ותקלות מרובות.

9. חיבור מים

- האיור מציג את חיבור המים והגז למכשיר. בדוק כי הלחץ המקסימלי של רשת המים אינו עולה על 10 בר, במידה וכן יש להתקין שסתום להפחתת לחץ.
- ודא שלחץ אספק המים המינימלי אינו נמוך מ-0.2 בר.

מבט על חיבור המים:



מודל 16 ליטר

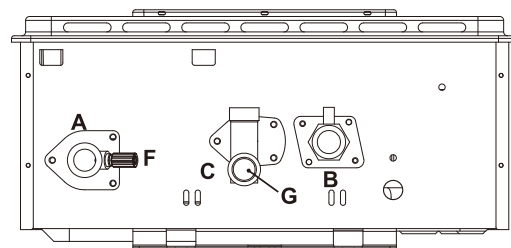
A יציאת מים חמים 1/2"

B כניסת גז 1/2"

C כניסת מים קרים 1/2"

F שסתום ביטחון / ניקוז

G פילטר כניסת מים קרים



מודל 22/26 ליטר

A יציאת מים חמים 3/4"

B כניסת גז 3/4"

C כניסת מים קרים 3/4"

F שסתום ביטחון / ניקוז

G פילטר כניסת מים קרים

שים לב: המכשיר מצויד במסנן הממוקם על כניסת המים הקרים. נקה מעת לעת את מסנן הכניסה אם יש לכלוך.

חשוב!! אין להפעיל את המכשיר ללא הפילטר.

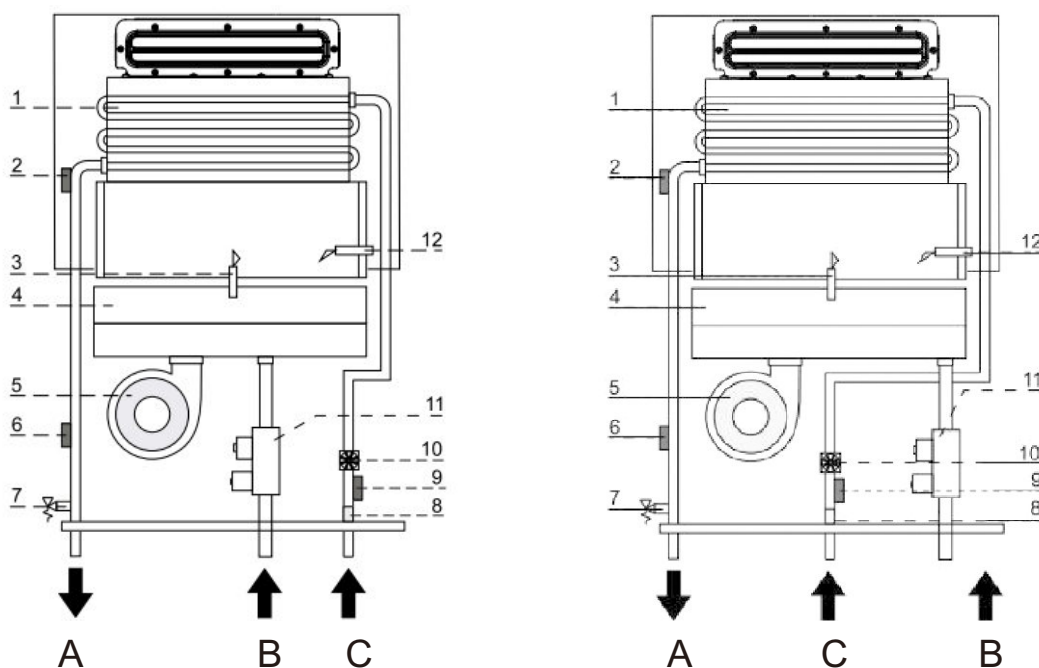


באזורים בהם קשיות המים עולה על 200 מ"ג לליטר חובה להתקין מכשיר למניעת התגבשות אבנית כדי להגביל את כמות האבנית המצטברת במחליף החום. האחריות אינה כוללת נזקי אבנית.

10. שסתום ביטחון "F"

יש לחבר את מוצא שסתום הביטחון "F" לסיפון ניקוז הניתן לבדיקה ויזואלית על מנת למנוע הליכי תחזוקה הגורמים נזק לאנשים, בעלי חיים ורכוש. היצרן/ היבואן לא אחראי לכל נזק מסוג כזה.

11. דיאגרמת מעגל מים



1. מחליף חום
2. תרמוסטט חום יתר
3. אלקטרודת זיהוי
4. מבער
5. מאורר
6. רגש טמפ יציאה
7. שסתום ביטחון
8. פילטר כניסת מים
9. רגש טמפ כניסה
10. רגש זרימה (16 ליטר), ברז סרבו (22/26 ליטר)
11. ברז גז
12. אלקטרודת הצתה

אזהרה! לפני ביצוע עבודה כלשהי על המכשיר יש לנתק את אספקת החשמל למכשיר.

12. חיבורי חשמל

- להגברת הבטיחות בקשו מחשמלאי מוסמך לבצע בדיקה יסודית של מערכת החשמל.
- היצרן/היבואן אינו אחראי לכל נזק שנגרם עקב היעדר מערכת הארקה מתאימה או על ידי תקלה באספקת החשמל.
- ודא שהמערכת מסוגלת לעמוד בעוצמה המקסימלית שהמכשיר צורך (מצוין על לוחית נתונים בצד המכשיר).
- בדוק שהחנתך של החוטים מתאים.
- יש לחבר את המכשיר למערכת הארקה יעילה כדי לפעול כהלכה.
- יש לחבר את כבל אספקת החשמל לרשת של HZ50 V230 היכן שעמודי N-L וחיבורי הארקה נבדקו.
- אם כבל האספקה פגום יש להחליפו על ידי שירות טכנאי מורשה



חשוב! יש לבצע חיבור לאספקת החשמל באמצעות מכשיר קבוע חיבור ומתג דו קוטבי המספקים ניתוק מלא תחת מתח יתר (תנאי קטגוריה 3).

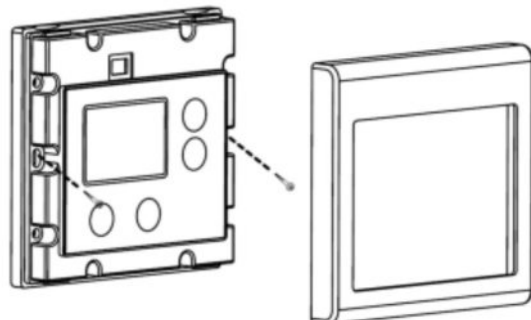
- השימוש במספר תקעים, מאריכים או מתאמים אסור בהחלט
- חל איסור מוחלט להעביר צנרת ממערכת המים לחיבור הארקה של המכשיר.
- המכשיר אינו מוגן מפני ההשפעות הנגרמות על ידי ברק. אם יש צורך להחליף את הנתיכים החשמליים השתמשו בנתיכים מהירים A2 או התקינו מגן נחשולי מתח.

13. שלט רחוק

המכשיר מסופק עם שלט רחוק וכבל לחיבור השלט הרחוק באורך של 10 מטרים. כאשר ממקמים את השלט הרחוק יש לשים לב ל:

- התקן את השלט הרחוק הרחק מהישג ידם של ילדים
- אין להתקין את השלט הרחוק בקרבת מקום בו יש מקור חום
- אין להתקין את השלט הרחוק במקום בו הוא יכול להירטב.

הפרד את בסיס הקיבוע על ידי הכנסת מברג לשני הסדקים בצד ומקם את השלט הרחוק במקום הנבחר על הקיר, באמצעות הברגים המסופקים עם המכשיר. במידת הצורך, חתוך את הכבל המסופק לאורך הרצוי והחל את המחברים המסופקים באריזה כדי להבטיח אספקת חשמל בצורה ראויה ובטוחה.



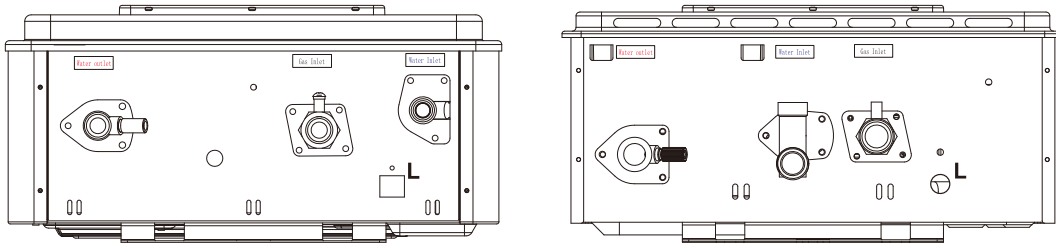


חשוב!! מידת ההגנה של השלט הרחוק היא IP00 כך שאין הגנה מיוחדת מפני מים או לחות. מים או לחות עלולים לגרום נזק לשלט הרחוק. ולכן שימו לב בעת ההתקנה לבחירת מקום ההתקנה. אסור למקם או להתקין את השלט הרחוק בסביבה לחה. אין לגעת בשלט הרחוק בידיים רטובות או במטלית לחה.

14. חיבור השלט

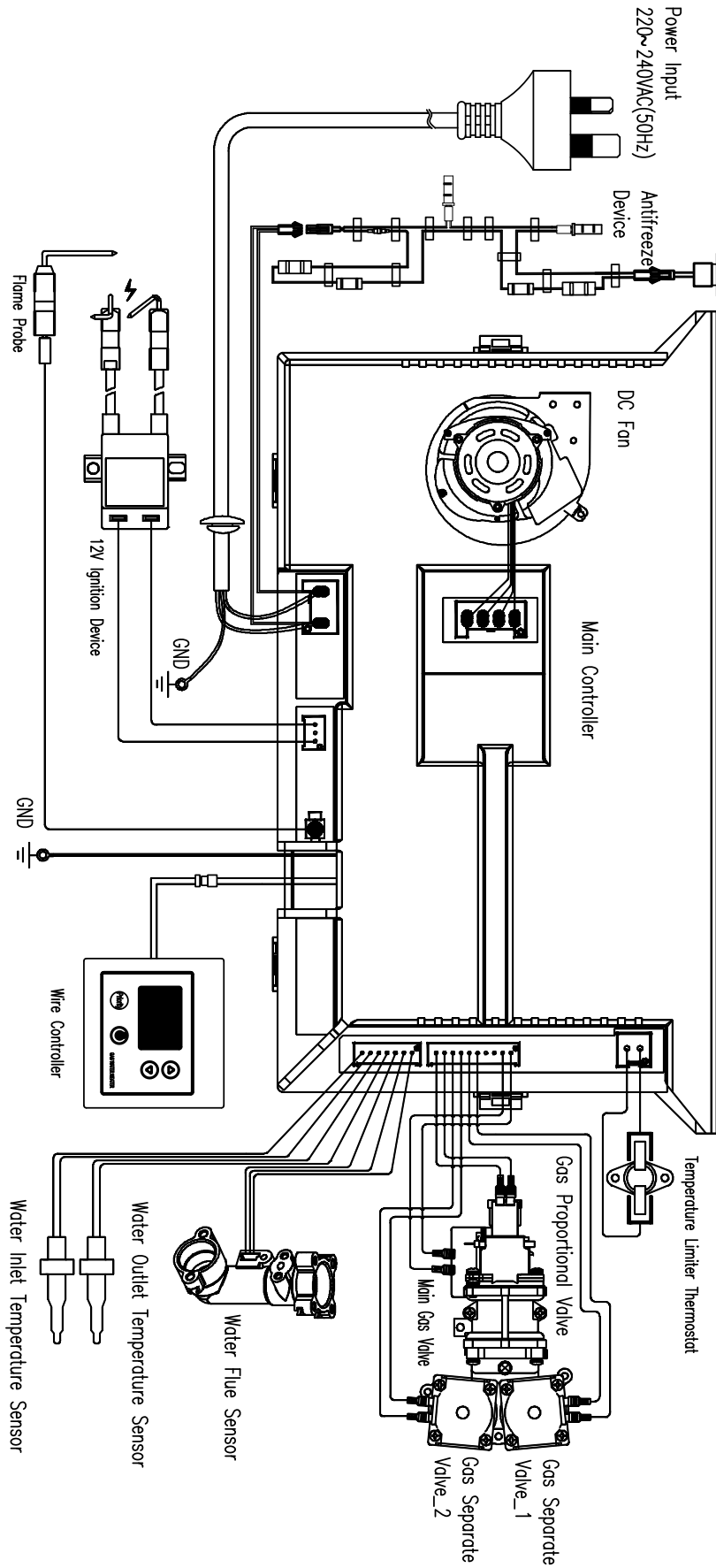
פעל לפי ההנחיות הבאות:

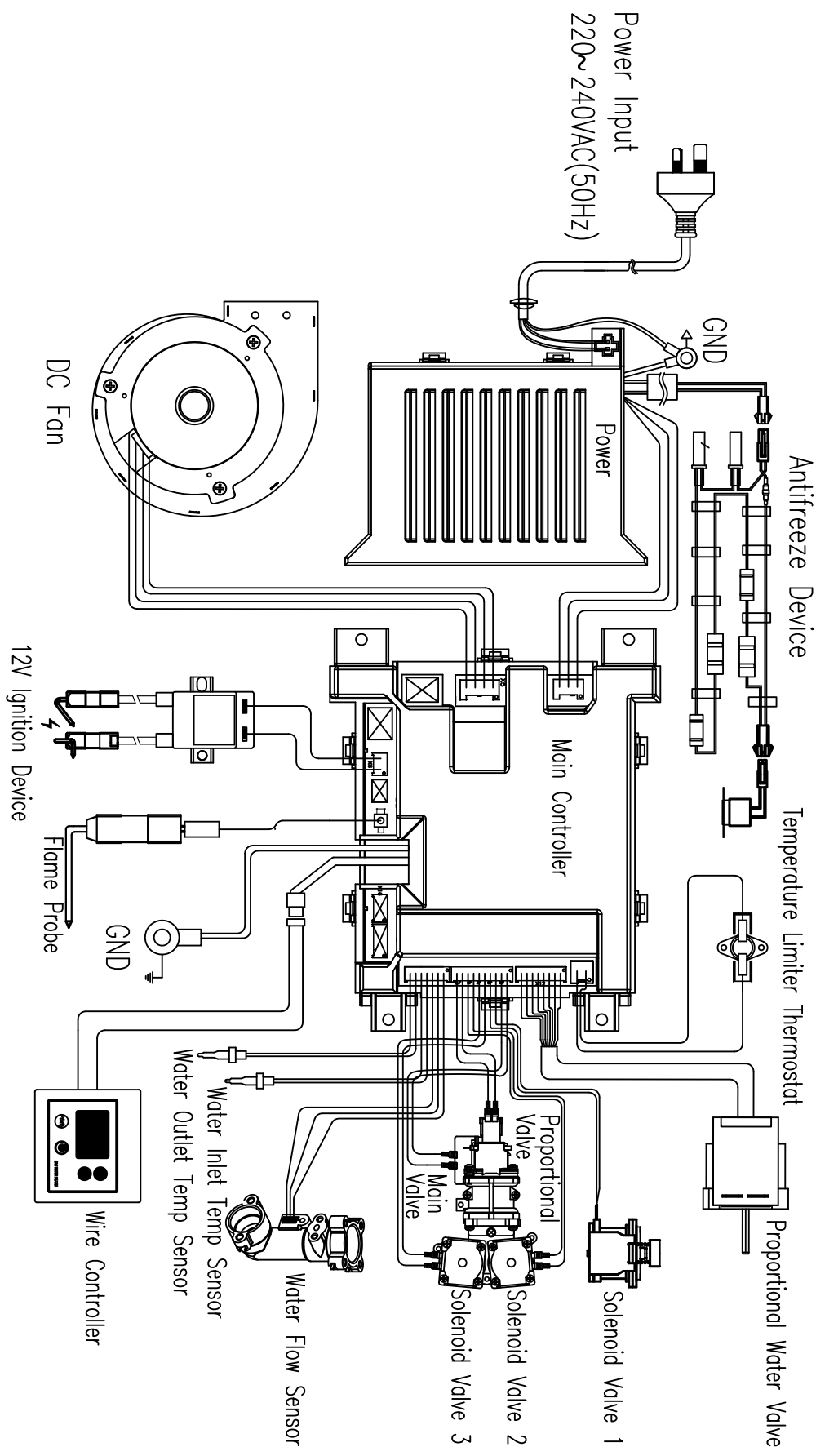
1. יש לנתק את המכשיר מאספקת חשמל
2. הסר את המעטפת כמצוין בסעיף "הוראות לפתיחת המעטפת וביצוע בדיקה פנימית).
3. חבר את הכבל למכשיר דרך מחבר חיבור כבל L
4. חבר את הכבל לPCB, ראה בדיאגרמה חשמלית בסעיף הבא.



15. חיבור השלט לPCB

1. במצב המתנה, המשיכו ללחוץ על כפתור הפעלה וכיבוי למשך 2 שניות והצד יציג את הקוד 11.
 2. לחץ על כפתור ההפעלה והכיבוי כדי לאשר ולצאת מההתאמה, זה יאשר אוטומטית לאחר זמן קצר אם כפתור ההפעלה והכיבוי עדיין לא לחוצים.
- כדי לחבר יותר משלט אחד, המשך באותם השלבים אך הקוד יהיה 12 ו13.
 - העדיפות מוקצית לבקר 11 כברירת מחדל.





17. הפעלה

1. הליך הצתה:

הקש על לחצן ההפעלה והכיבוי המוצב בלוח הבקרה, להצגת הטמפרטורה שנקבעה. להתאמות טמפרטורה יש לעיין בסעיף מדריך למשתמש.

2. נהלים ראשוניים:

כדי להבטיח בטיחות ותפעול נכון של המכשיר, המכשיר חייב להיות מוכן להפעלה על ידי טכנאי מוסמך בעל הכישורים הנדרשים על פי חוק.

3. אספקת חשמל:

בדוק את המתח והתדר של אספקת החשמל, וודא שהם מתאימים לנתונים המוצגים על מדבקת הנתונים של המכשיר. ודא שההארקה יעילה.

4. מילוי מעגל הידראולי:

פעל לפי הצעדים הבאים

1. פתח בהדרגה את השסתום הממוקם על כניסת המים הקרים.
2. פתח את ברז המים ליציאה.



אזהרה! אין להשתמש במכשיר ללא מים

5. אספקת גז:

פעל לפי הצעדים הבאים

1. ודא שאספקת הגז מתאימה לסוג גז כפי שמצוין על מדבקת הנתונים של המכשיר.
2. ודא שאין ניצוצות או להבה ליד המכשיר
3. פתח את ברז הגז במעלה הזרם של המכשיר ומרח מים סבון או מים עם חומר ניקוי על אספקת הגז על מנת לוודא שאין דליפות גז. אסור שיראה שום סימן לשימוש בגז במשך 10 דק.
4. יש לעמוד בחקיקה הנוכחית/ תקן 158 בנוגע לבדיקות דליפות גז.

6. הצתה ראשונה:

ההצתה הראשונה חייבת להתבצע על ידי טכנאי מוסמך.

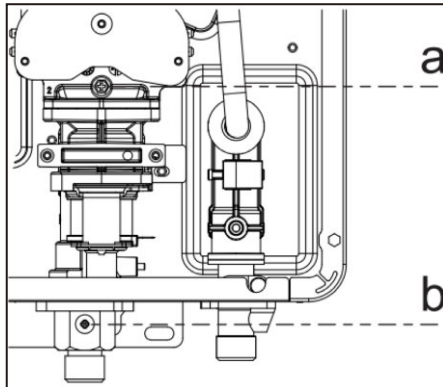
1. יש לוודא כי:
 - א. ברז הגז סגור
 - ב. החיבור לחשמל בוצע כהלכה
 - ג. ודא שבכל מקרה חוט ההארקה הירוק/צהוב מחוברת למערכת הארקה יעילה.
2. הפעל את המכשיר (על ידי לחיצה על לחצן ההפעלה/ כיבוי)
3. פתח את ברז המים החמים
4. המכשיר מציין את כשל ההצתה
5. סגור את ברז המים החמים
6. כדי לשחזר את המערכת, הפעל/כבה את המכשיר.

7. פתח את שסתום הגז ובדוק את אטמי החיבור, כולל אטמי חיבור המכשיר, ודא שהמד אינו מזהה דליפת גז.
8. הפעל את המכשיר על ידי פתיחת ברז המים החמים.

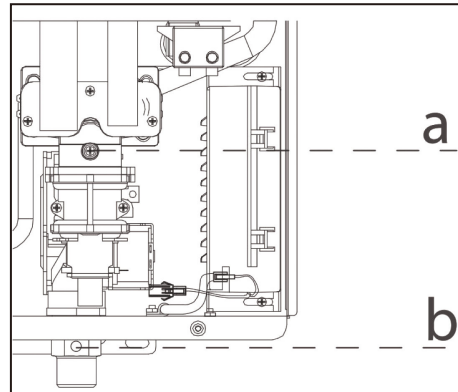


אזהרה!! מים בטמפ מעל 50 מעלות יכול לגרום לכוויות חמורות. יש תמיד לוודא את טמפ המים לפני השימוש.

7. בדיקת לחצי גז: בדיקת לחץ אספקת הגז



16 ליטר



22/26 ליטר

1. סגור את ברז הגז
2. שחרר את בורג B והכנס את צינור החיבור של מד הלחץ לברז הצינור.
3. פתח את ברז הגז
4. הפעל את המכשיר על ידי פתיחת ברז מים חמים. לחץ האספקה צריך להתאים לערך שנקבע ביחס לסוג הגז עבורו המכשיר מיוצר.



אזהרה!! אם לחץ הגז אינו תואם את המצוין בטבלת סיכום הגז. אין להפעיל את המכשיר.

5. כבה את המכשיר על ידי סגירת ברז המים.
6. סגור את ברז הגז
7. לאחר שהבדיקה מסתיימת יש להדק את בורג B, ולוודא שהוא נמצא היטב במקומו.
8. פתח את ברז הגז ובדוק את אטימות הבורג.

8. בדיקת הלחץ המקסימלי והמינימלי:

(ראה את טבלת הגדרות הגז)

1. סגור את ברז הגז
2. שחררו את בורג A והכנס את צינור חיבור המנומטר לברז הצינור.
3. פתח את ברז הגז
4. לחץ על כפתור ההדלקה והכיבוי, התצוגה תידלק.
5. פתחו ברז מים חמים אחד. לחץ בו זמנית על הלחצנים "Δ" ו-"∇" למשך 5 שניות. התצוגה תראה "26"

6. לחץ על כפתור ההדלקה והכיבוי. המכשיר נאלץ להפעיל את ההספק המירבי. התצוגה מציגה מספר מ-"00" עד "32".
7. על המנומטר ודא את הלחץ ובמידת הצורך לחץ על הלחצנים "Δ" או "∇" כדי לכוונן את הלחץ המירבי על המבער כפי שמצוין בטבלת הגדרות הגז.
8. לחץ על כפתור ההפעלה והכיבוי, המכשיר נאלץ להפעיל עוצמה מינימלית. התצוגה מציגה מספר מ-"00" עד "32".
9. על המנומטר ודא את הלחץ ובמידת הצורך לחץ על הלחצנים "Δ" או "∇" כדי להתאים את הלחץ המינימלי על המבער כפי שמצוין בטבלת הגדרות הגז.
10. לחץ על כפתור ההפעלה והכיבוי כדי לאשר.
11. סגור את ברז המים החמים. וכבה את המכשיר באמצעות השלט.
12. הדק את בורג A בחזרה היטב. ובדוק אם יש דליפות באמצעות מכשיר מתאים.

9. טבלת הגדרות גז:

ניתן להשתמש רק בגפ"מ המיוצר בישראל במחמם מים זה, אסור להשתמש בגז טבעי. יש להגדיר את הפרמטרים כפי שמוצג בטבלה הבאה:

מספר דגם	יחידות	JSW16ST-W12	JSW22HT-W12	JSW26HT-W12
סוג גז		LPG		
הרכב גז		25% פרופאן + 75% בוטאן		
מדד WOBBE (15) מעלות צלזיוס (1013 מיליבר)	MJ\m3	78.2		
לחץ גז כניסה	mbar	28-30	28-30	28-30
לחץ מקסימלי על המבער	mbar	13.3	10.5	11.0
לחץ מינימלי על המבער	mbar	2.7	2.5	2.5
לחץ הצתה איטי	mbar	9.5	7.2	7.5
פרמטר: L- קיבולת q- סוג גז F- סוג מכשיר	nr.	16 21 07	22 21 11	26 21 11
דיזות מבער ראשי	nr.	2*15	2*23	2*23
Øמבער ראשי	mm	0.62-0.88	0.54-0.90	0.60-1.00
צריכת גז מקסימלית (15) מעלות, 1013 מיליבר, GPL (H\KG)	MAX	2.53	3.47	4.10

אזהרה! לחץ נמוך או גבוה מדי יכול לגרום למכשיר לאי נוחות/ כשל / סכנה למשתמש, נא לוודא שערכת ההסבה והגדרת הגז נכונים. המשיכו לנתק את אספקת החשמל למכשיר במהלך כל הזמן תפעול החלפת הגז.

10. תנאי כיבוי המכשיר:

1. המכשיר מוגן מתקלות באמצעות בדיקות פנימיות המבוצעות על ידי ה-PCB האלקטרוני אשר מפסיק את פעולת המכשיר במידת הצורך.

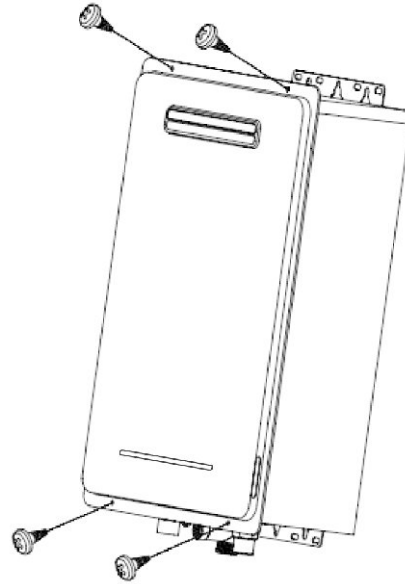
2. במקרה של כיבוי המכשיר באופן זה, מופיע קוד בתצוגה המתייחס לסוג הכיבוי והסיבה שמאחוריה.
3. כבה את המכשיר, ודא שהוא מנותק מחשמל, סגור את ברז הגז וצור קשר עם טכנאי מוסמך.

11. טבלת קודי תקלה:

קוד תקלה	תיאור תקלה	פתרון
1	תקלה ברגש טמפ כניסה	צור קשר עם מוקד השירות
10	תקלת הצתה- אין להבה אין להבה אחרי זמן ביטחון (3 נסיונות)	פתח את ברז הגז ופעל לפי נוהל ההפעלה
11		בדוק את אלקטרודת ההצתה
12		בדוק את אלקטרודת הזיהוי ולחץ על כפתור ההדלקה/ הכיבוי כדי לאפס.
	צור קשר עם מוקד השירות	
13	הגנת תרמוסטט חום יתר	זוהתה טמפ גבוה מ95 מעלות צלזיוס. בדוק את לחץ המים. לחץ על כפתור ההדלקה והכיבוי כדי לאפס מכשיר.
		צור קשר עם מוקד השירות
32	מערכת פליטה	ודא את צינור כניסת האוויר /פליטה . לחץ על כפתור ההדלקה והכיבוי כדי לאפס מכשיר.
		צור קשר עם מוקד השירות
40	תקלת מאוורר	צור קשר עם מוקד השירות
50	הגנת רגש טמפ חום יתר	טמפ יציאה מעל 85 מעלות צלזיוס , בדוק את רגש הטמפרטורה
51		טמפ כניסה מעל 65 מעלות צלזיוס, בדוק את רגש הטמפרטורה
		צור קשר עם מוקד השירות
60	תקלת רגש טמפ יציאה	צור קשר עם מוקד השירות
70	הגדרת פרמטר שגויה	בדוק את הקיבולת, סוג הגז, סוג דגם
		צור קשר עם מוקד השירות

12. תחזוקה:

הוראות פתיחת המכסה וביצוע בדיקה פנימית, ע"י טכנאי מוסמך בלבד. לפני ביצוע כל עבודה על המכשיר יש תחילה לנתק אותו מחשמל ולסגור את ברז הגז. כדי לפתוח את מעטפת המכשיר שחרר את 4 הברגים בחזית המכשיר והסר אותם.



תחזוקה היא חלק חיוני בתפעול בטוח ויעיל של המכשיר ומבטיח את עמידותו לאורך זמן. יש לבצע תחזוקה על פי ההנחיות הניתנות בחקיקה הנוכחית. בצע בדיקת בעירה באופן קבוע על מנת לבדוק את יעילות התפעול של המכשיר ולוודא שכל החומרים המזהמים הקשורים נמצאים בטווח התקין שנקבע בחקיקה הנוכחית. לפני התחלת ביצוע תחזוקה יש:

1. לנתק את המכשיר מאספקת חשמל
 2. לסגור את ברז הגז ואת שסתום מערכת ההסקה המרכזית והמים החמים לבית.
- לאחר סיום העבודה ההגדרות הראשוניות ישוחזרו.

13. הערות כלליות:

- מומלץ לבצע את הבדיקות הבאות ע"י טכנאי מוסמך במכשיר לפחות פעם בשנה:
1. בדוק את אטמי המים ובמידת הצורך החלף את האטמים להחזיר את האיטום למצב תקין.
 2. בדוק את אטמי הגז ובמידת הצורך החלף את האטמים על מנת להחזיר את האיטום למצב תקין.
 3. בדוק חזותית את מצבו הכללי של המכשיר
 4. בדוק חזותית את הבעירה ובמידת הצורך פרק את המבער ונקה אותו.
 5. לאחר הבדיקה המפורטת בסעיף "3", יש לפרק ולנקות את תא הבעירה במידת הצורך.
 6. לאחר הבדיקה המפורטת בסעיף "4", יש לפרק ולנקות את המבער במידת הצורך.
 7. נקה את מחליף החום הראשוני.
 8. ודא שתקני הבטיחות הבאים פועלים כהלכה: תרמוסטט חום יתר
 9. ודא שהתקני בטיחות הגז הבאים פועלים כהלכה: אלקטרודת גילוי להבה.
 10. בדוק את יעילות תהליך חימום המים הביתיים (בדוק קצב זרימה וטמפרטורה).
 11. נקה את המסנן בכניסת המים הקרים.

אזהרה!! אין להפעיל את המכשיר ללא הפילטר. 

12. בצע בדיקה כללית של פעולת המכשיר.

13. הסר את התחמוצת מאלקטרודת הזיהוי באמצעות בד אמרי.

14. מבחן תפעולי:

- לאחר ביצוע פעולת התחזוקה, פתח את הגז והמים ובדוק את הבטיחות לאחר ההצתה הראשונה. הוראות:
- התחל להפעיל את המכשיר
 - בדוק את ההגדרות, ודא שכל חלקי הפקודה, ההתאמה והניטור פועלים כהלכה.
 - בדוק את האיטום ואת המערכת לפליטת אדים ויניקה של אוויר פועלים כהלכה.

15. נהלי ניקוז:

- יש לנקז את המערכת לפי ההוראות הבאות:
- סגור את ברז כניסת המים
 - פתח את ברזי המים החמים והקרים
 - רוקן את המים מהנקודות הנמוכות ביותר של המערכת (במידה ורלוונטי).

18. מידע למשתמש

הסבר למשתמש כיצד להפעיל את המכשיר. ספק למשתמש את מדריכי ההוראות והודיע לו כי יש לאחסן אותם יחד עם המכשיר. יתר על כן יש לוודא שהמשתמש מדוע לדברים הבאים:

- כיצד להגדיר את הטמפרטורה והתקני ההתאמה לשימוש נכון ובאופן חסכוני יותר במכשיר.
- שיש לטפל במכשיר באופן שוטף בהתאם לחקיקה.
- בשום מקרה אסור לשנות את ההגדרות הקשורות לאספקת אוויר וגז בוער.

19. טבלת נתונים טכניים

JSW26HT-W12	JSW22HT-W12	JSW16ST-W12		מספר דגם
A3	A3	A3		סוג
II 2H3B/P	II 2H3B/P	II 2H3B/P		קטגוריית גז
52	44	32	kW	הספק כניסה חום נומינלית מקסימום
9.5	8.5	8.5	kW	הספק כניסה חום נומינלית מינימלית
45.3	38.3	27.9	kW	הספק יציאת חום נומינלית מקסימלית
8.5	7.6	7.6	kW	הספק יציאת חום נומינלית מינימלית
65	65	65	°C	טמפ מים חמים מקסימלית
35	35	35	°C	טמפ מים חמים מינימלית
26	22	16	l/min	קצב זרימת מים נומינלי
3	3	3	l/min	קצב זרימת מים מינימלי
10	10	10	bar	לחץ מים מקסימלי
0.2	0.2	0.2	bar	לחץ מים מינימלי
34.14	28.89	25.38	g/s	זרימת גזי פליטה מקסימלי
6.89	6	9.81	g/s	זרימת גזי פליטה מינימלי
190	180	120	°C	טמפ אדי גז בכניסת חום נומינלית מקסימלי
95	95	65	°C	טמפ אדי גז בכניסת חום נומינלית מינימלי
571	571	544	mm	גובה
394	394	384	mm	רוחב
190	190	177	mm	עומק
230/50	230/50	230/50	V/Hz	מתח/ תדר אספקת חשמל
50	45	42	W	צריכת חשמל
3.15	3.15	3.15	A	נתיך פנימי
IPX5	IPX5	IPX5	IP	דרגת הגנה מערכת חשמלית
-20 ~ 50	-20 ~ 50	-20 ~ 50	°C	טווח טמפ התקנה ושימוש
19.3	19.3	15.46	kg	משקל יבש

